

導波路型PPLNのカスケード2次非線形光学効果を用いた 1550 nm帯真空スクイズド光発生

Generation of squeezed vacuum pulse at 1550 nm using cascaded $\chi^{(2)}$ nonlinearity of a wave-guided periodically-poled lithium niobate

佐々信介(B4), 伊東泰幸(M1)

S.Sassa, Y.Ito

Abstract

Squeezed vacuum at 1550 nm is generated with femtosecond laser pulses and third order nonlinearity caused by cascaded $\chi^{(2)}$ nonlinearity in a wave-guided periodically-poled lithium niobate (PPLN) crystal pumped by femtosecond laser pulses. We repeat the previous experiment and try a new setup to increase the optical throughput.

1 はじめに

連続量のもつれあい状態はスクイズド状態をビームスプリッターで合波することにより生成することができる。スクイズド状態研究の代表的なものとして光パラメトリック増幅過程と光ファイバ等における自己位相変調を応用した方法がある。ファイバを用いた手法では波長変換を用いなくてよいという利点があるが、導波性音響ブリルアン散乱(GAWBS: Guided Acoustic Wave Brillouin Scattering)による位相ノイズや誘導ラマン散乱(SRS: Stimulated Raman Scattering)により良質なスクイズド状態を得ることが難しい。

そこで昨年廣澤らは、導波路型 PPLN (Periodically Poled Lithium Niobate) 結晶のカスケード $\chi^{(2)}$ 非線形光学効果を用いることで、波長変換を用いずに実効的な3次非線形効果を利用してスクイズド真空場(SV)発生する実験を行った[1]。カスケード $\chi^{(2)}$ 非線形光学効果とは2次非線形分極を介した波長変換の多段過程を通して3次相当の非線形効果を得る手法であるが、SVパルスの発生に用いられた例はなかった。ファイバの代わりにPPLN結晶を用いることで大きい非線形効果が期待でき、またGAWBSのような過剰ノイズの影響もないので、高いスクイズングが得られると期待できる。

廣澤らは、最大-1.7 dBのSVパルスを発生できたが、

明らかに光学系の損失によってスクイズング値が制限されていることが判明した[1]。今年度我々は光学系を最適化し、さらに検出効率を向上させた実験結果について報告する。

3 PPLN結晶を用いたSV発生の追試実験

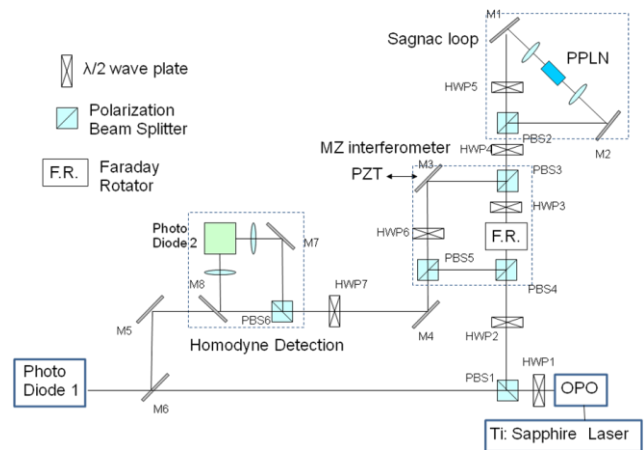


Fig.1 Experimental setup. A PPLN is put into Sagnac interferometer and a SV and LO pulses are generated at a -3 dB coupler. HWP :half wave plate, PZT: piezo electric transducer.

Fig.1 に昨年廣澤らが行った実験セットアップを示す。PPLNはSagnac干渉計内に配置し、SVパルスとLOパルスは-3 dB結合器における干渉で得られる。光源はフェムト秒Ti:sapphireレーザ励起OPOで波長は1550 nmである。励起に用いたレーザは、Spectra Physics社製Ti:sapphireフェムト秒レーザで時間幅100 fs、繰り返し79.2MHzである。OPO光源から入射したレーザ光をスクイズングに使用する。PBS1を反射した光はHWP2, PBS4, F.R., HWP3, PBS3, HWP4と順番に透過しPBS2に入射する。HWP4の角度を調整しPBS2で光を二つに分け、それぞれの光が対向するよ

うに PPLN 結晶に入射させる。出射した光は PBS2 で再び合波され PBS3 で constructive に干渉した光と deconstructive に干渉した光が発生する。それぞれを LO 光と SV 光として使用する。LO 光は PBS3 , HWP3, F.R.を透過し PBS4 で反射されて PBS5 に入射する。SV 光は PBS3 を反射し PZT 駆動 M3 で反射させ HWP5 を透過し PBS5 に入射する。PBS5 で合波された光を同じ光路で平衡ホモダイン検出系に入射し測定を行った。

実験手順としてはまず OPO を発振させ光源を確保する。その後オプティクスを配置し Sagnac 干渉計, MZ 干渉計を構築。光路のアライメントを繰り返し、結晶への入射効率と消光比を向上させビジビリティを測定する。なお、消光比とは SV と LO の光強度の比を表す。またビジビリティとは干渉明度のことであり、SV 光路と LO 光路の光の干渉がどのくらいの精度でできているかの指針になる。Fig.2 はビジビリティ測定時の直交位相平面における電場変化の概念図である。

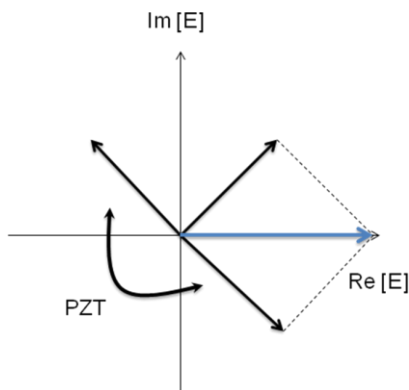


Fig. 2 Interference in phase diagram

ビジビリティ測定時には SV 光路と LO 光路の強度を同じにし、片方の光の位相をずらすことによって、干渉による強度の違いを測定する。ビジビリティの算出方法を以下に示す。

$$V = \frac{I_{\max} - I_{\min}}{I_{\max} + I_{\min}} \quad (1)$$

ここで I は photodiode2 の電流値である。 I_{\min} 、 I_{\max} は PZT の電圧を変えた時の最小値と最大値である。検出系の量子効率を以下の式で表現できる。

$$\eta = \eta_{\text{vis}}^2 \eta_{\text{PD}} \eta_{\text{loss}} \quad (2)$$

ここで η_{vis} はビジビリティ η_{PD} はフォトダイオードの検出効率、 η_{loss} は伝送損失である。ビジビリティ

は検出効率の二乗にかかってくるので検出効率に大きな影響を与える。

4 SV 測定結果と考察

2 mW から 4mW, 6 mW と入射強度を変えてスクイジング測定を行った。入射強度は結晶に入射した光の強度を示している。Fig.3 に 2mW, 4mW, 6 mW 入射したときのスクイジング測定結果を示す。消光比は 80:1 ビジビリティは 90 %で測定した。

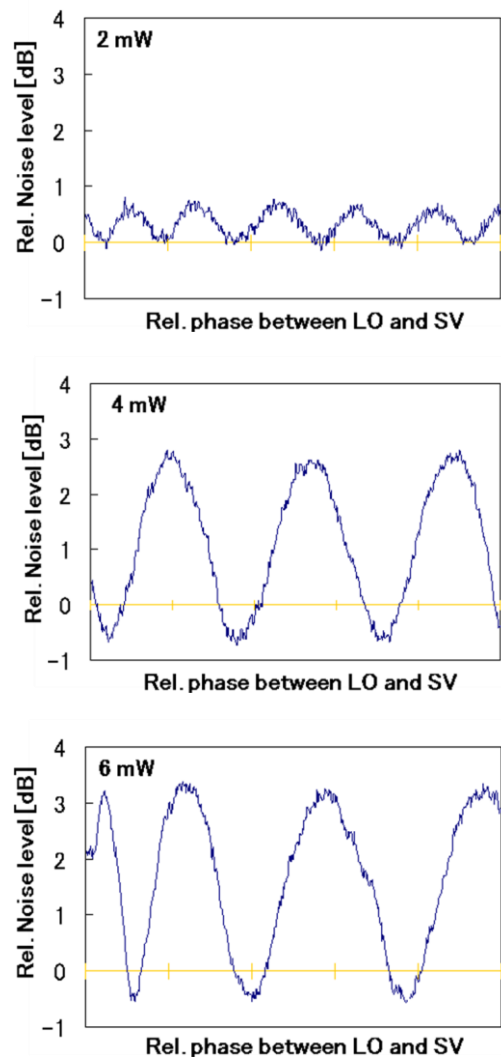


Fig.3 Measurement of squeezing with various input power. Horizon line is shot noise level.

Fig.3 からスクイジング量が最も大きいのは入射強度が 4mW のとき -0.72 dB であることがわかる。この結果はピーク強度が高くなればスクイジング量が増えるという理論にそぐわない結果となってしまった。この原因として消光比の劣化が考えられる。入射パワーを大きくすると左右のパワーのわずかなアンバランスにより PPLN 結晶から出射した光のスペクトルが変化し消光比が悪くなってしまふ。スペクトルの変化を Fig.3 に示す。その結果スクイジング量が増えなかったと考えられる。

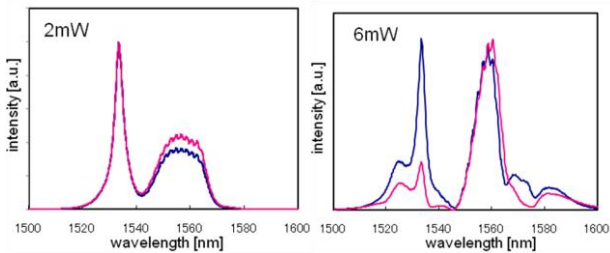


Fig.3 Spectrum change between SV and LO.

4 改良光学系による実験

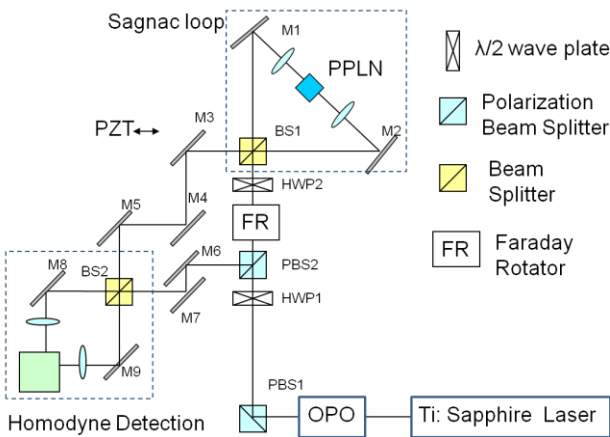


Fig.4 Improved experimental setup. HWP :half wave plate, PZT: piezo electric transducer.

PBS の代わりに BS を用いることで光学系のロスが減らしより大きなスクイジングをえる実験を行った。実験セットアップを Fig.4 に示す。HWP には 2.5 % の損失が PBS には 1 % 程度の損失があり、通過するオプティクスの数を減らすことによって損失を減らすこと

ができる。以前のセットアップではスクイズド光は HWP を 4 回、PBS を 4 回通過していたが新しいセットアップでは BS を 2 回通過しただけで測定できる。そのため PBS 用いたセットアップに比べて 11.2 % 少ない損失になっている。またアライメントを正確かつ容易にするために MZ 干渉計にミラーを増やした。

しかしこのセットアップでは結果的にスクイジングを測定することができなかった。理由としては消光比が 70:1 とスクイジングを測定できるレベルまで向上しなかったからである。

4 まとめ

フェムト秒パルスレーザとカスケード非線形効果を用いた追試実験を行ったが、最大 -0.72dB の真空スクイズドパルスしか発生できなかった。

また効率のよい光学系を構築しスクイジング量を増やす試みを行ったが SV 光を測定するまで至らなかった。消光比が悪い対策として Fig. 6 のような高効率のファイバピグテイル付き PPLN 導波路を開発することが考えられる。このような装置を開発するのはファイバ伝送系との融合を実現する為にも必要になる。

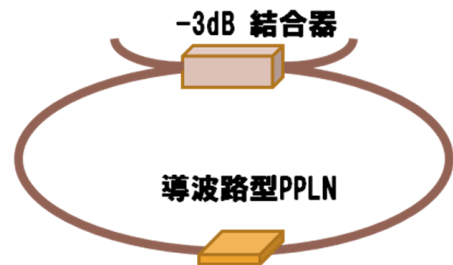


Fig. 6 Waveguide PPLN with double side pigtailing

References

[1] Kenichi Hirose, Yasuyuki Ito, Hidetake Ushio, Hisayuki Nakagome, and Fumihiko Kannari *Phys. Rev. A* **80**, 043832 (2009)
 [2] M. Shirasaki and H. A. Haus, *J. Opt. Soc. Am. B* **7**, 30 (1990)